

## PATENT ABSTRACTS OF JAPAN

(11)Publication number : 07-012119

(43)Date of publication of application : 17.01.1995

(51)Int.Cl.

F16C 19/26  
 F16C 33/58

(21)Application number : 05-178520

(71)Applicant : NIPPON SEIKO KK

(22)Date of filing : 28.06.1993

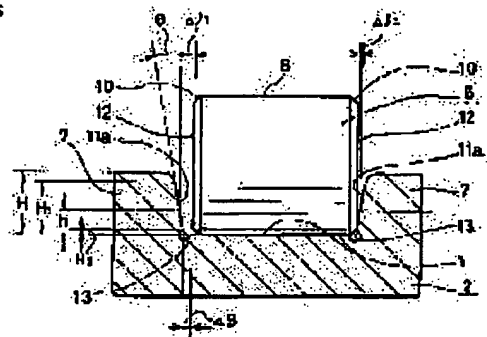
(72)Inventor : OURA YUKIO

### (54) CYLINDRICAL ROLLER BEARING

(57)Abstract:

**PURPOSE:** To suppress abrasion of an end face of a cylindrical roller and an inner faces of a flange even when the cylindrical roller skews.

**CONSTITUTION:** Inner side surfaces 11a, 11a of flanges 7, 7 are each inclined by an angle which is determined within the range between 5 minutes and 3 degrees. When a cylindrical roller is in a skewed condition, contact points between the cylindrical roller 5 and the flanges 7, 7 are positioned on the inner side surfaces 11a, 11a. The contact points are, different from conventional cases, not positioned on edges of the flanges 7, 7.



### LEGAL STATUS

[Date of request for examination] 27.06.2000

[Date of sending the examiner's decision of rejection] 19.02.2002

[Kind of final disposal of application other than the examiner's decision of rejection or application converted registration]

[Date of final disposal for application]

[Patent number]

[Date of registration]

[Number of appeal against examiner's decision of 2002-04738

rejection]

[Date of requesting appeal against examiner's decision of 20.03.2002

rejection]

[Date of extinction of right]

Copyright (C); 1998,2003 Japan Patent Office

(19)日本国特許庁 (J P)

(12) 公開特許公報 (A)

(11)特許出願公開番号

特開平7-12119

(43)公開日 平成7年(1995)1月17日

(51)Int.Cl. <sup>4</sup>	識別記号	庁内整理番号	F I	技術表示箇所
F 1 6 C 19/26 33/58				

審査請求 未請求 請求項の数 1 F D (全 9 頁)

(21)出願番号 特願平5-178520

(22)出願日 平成5年(1993)6月28日

(71)出願人 000004204

日本精工株式会社

東京都品川区大崎1丁目6番3号

(72)発明者 大浦 行雄

神奈川県平塚市山下760-1 若宮ハイツ

9-404

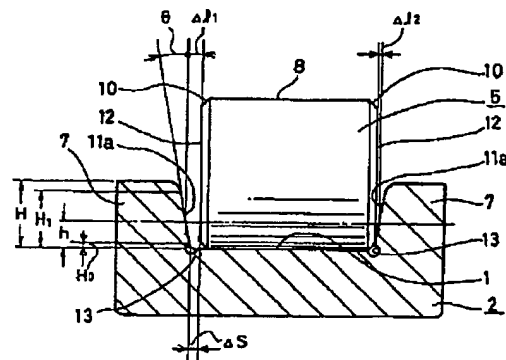
(74)代理人 弁理士 小山 欽造 (外1名)

(54)【発明の名称】 円筒ころ軸受

(57)【要約】

【目的】円筒ころ5がスキューした場合でも、この円筒ころ5の端面12と鋳7、7の内側面11a、11aとの摩擦を抑える。

【構成】鋳7、7の内側面11a、11aを、5分乃至3度の範囲で定められる角度 $\theta$ だけ傾斜させる。そして、円筒ころ5がスキューした場合に、この円筒ころ5と鋳7、7との接触点を、上記内側面11a、11aに位置させる。即ち、従来の様に接触点を各鋳7、7の端縁に位置させない。



(2)

特開平7-12119

1

## 【特許請求の範囲】

【請求項1】 外周面に内輪軌道を有する内輪と、内周面に外輪軌道を有する外輪と、上記内輪軌道と外輪軌道との間に転動自在に設けられた複数の円筒ころと、上記内輪軌道と外輪軌道との一方の軌道の両側に、各円筒ころの長さ寸法よりも僅かに大きな間隔をあけて設けられた1対の鈎とを備え、次の(a)～(d)の条件を満たす事を特徴とする円筒ころ軸受。

(a) 上記1対の鈎の内側面は、その基端部から先端部まで同一角度で傾斜している事。

(b) 上記各鈎の内側面の傾斜角度は、それぞれ上記内輪及び外輪の中心軸に対して垂直な面に対し、5分乃至3度の範囲である事。

(c) 上記各内側面の傾斜方向は、これら両内側面同士の間隔が、上記1対の鈎に挟まれた軌道面から離れるほど広がる方向とする事。

(d) 上記円筒ころの中心軸と上記内輪及び外輪の中心軸とが非平行になり、円筒ころの両端面外周縁部と上記各鈎とが接触した場合に、各接触点が各鈎の内側面で、各鈎の先端縁よりも基端に寄った部分に位置する事。

## 【発明の詳細な説明】

【0001】

【産業上の利用分野】 この発明に係る円筒ころ軸受は、ガスタービン、ジェットエンジン等、高速で回転する円筒ころ軸受の改良に関する。

【0002】

【従来の技術】 ガスタービンの回転軸等、各種回転部分を支持する為に、図1に示す様な円筒ころ軸受が広く使用されている。この円筒ころ軸受は、外周面に内輪軌道1を有する内輪2と、内周面に外輪軌道3を有する外輪4と、上記内輪軌道1と外輪軌道3との間に転動自在に設けられた複数の円筒ころ5と、この複数の円筒ころ5を保持した状態で、上記内輪軌道1と外輪軌道3との間に転動自在に設けられた保持器6とを備えている。

【0003】 内輪軌道1の両端部には1対の鈎7、7を形成している。この鈎7、7同士の間隔は、上記円筒ころ5の軸方向（図1の左右方向）に互る長さ寸法よりも僅かに大きい。従って上記各円筒ころ5は、これら1対の鈎7、7により軸方向両側から挟まれ、軸方向への変位を防止される。又、上記各円筒ころ5は転動面8と軸方向両端面9、9との間に面取り部10、10を設けている。

【0004】 上述の様に構成される円筒ころ軸受の使用時には、例えば上記内輪2を回転軸の中間部に外嵌固定し、上記外輪4をハウジングに内嵌固定する。回転軸の回転時には、上記複数の円筒ころ5が転動する事で、上記外輪4の内側で内輪2が回転する事を許容する。

【0005】 ところで、円筒ころ軸受の使用時には、上記各円筒ころ5の中心軸と上記内輪2及び外輪4の中心軸とが非平行になった状態のまま各円筒ころ5が回転す

2

る、所謂スキューが発生する事が避けられない。このようなスキューが発生した場合には、上記各円筒ころ5の両端面外周縁部と上記各鈎7、7とが摺接する為、何らかの対策を施さない限り、潤滑不良等の悪条件下では、上記各円筒ころ5の両端部及び上記各鈎7、7に著しい摩擦を生じる場合がある。

【0006】 この為従来から、特開昭56-17415号公報に開示されている様に鈎の内側面の傾斜角度を途中で変化させたり、或は米国特許第4027930号明細書に記載されている様に鈎の内側面を所定の曲率半径で湾曲した凸面とする事により、円筒ころがスキューした場合にこの円筒ころの端部と鈎との間にくさび効果によって潤滑油の膜を形成する技術が知られている。

【0007】

【発明が解決しようとする課題】 ところが、鈎の内側面の傾斜角度を途中で変化させたり、或は鈎の内側面を凸面とする加工は、小型の円筒ころ軸受で、従って鈎の高さ寸法（直径方向に互る寸法）が小さい場合には難しくなる。

【0008】 又、何れの場合も鈎の内側面が凸形状となっている為、接触部分の面圧が大きくなり、潤滑不良で潤滑油のくさび効果が期待できない様な状況では、接触部分で金属接触が発生し、摩擦が進む恐れがある。本発明の円筒ころ軸受は、このような鈎や円筒ころ軸受の摩擦を防止すべく発明したものである。

【0009】

【課題を解決するための手段】 本発明の円筒ころ軸受は、上述した従来の円筒ころ軸受と同様に、外周面に内輪軌道を有する内輪と、内周面に外輪軌道を有する外輪と、上記内輪軌道と外輪軌道との間に転動自在に設けられた複数の円筒ころと、上記内輪軌道と外輪軌道との一方の軌道の両側に、各円筒ころの長さ寸法よりも僅かに大きな間隔をあけて設けられた1対の鈎とを備えている。

【0010】 特に、本発明の円筒ころ軸受に於いては、次の(a)～(d)の条件を満たす事を特徴としている。

(a) 上記1対の鈎の内側面は、その基端部から先端部まで同一角度で傾斜している事。

(b) 上記各鈎の内側面の傾斜角度は、それぞれ上記内輪及び外輪の中心軸に対して垂直な面に対し、5分乃至3度の範囲である事。

(c) 上記各内側面の傾斜方向は、これら両内側面同士の間隔が、上記1対の鈎に挟まれた軌道面から離れるほど広がる方向とする事。

(d) 上記円筒ころの中心軸と上記内輪及び外輪の中心軸とが非平行になり、円筒ころの両端面外周縁部と上記各鈎とが接触した場合に、各接触点が各鈎の内側面で、各鈎の先端縁よりも基端に寄った部分に位置する事。

【0011】

(3)

特開平7-12119

3

4

【作用】上述の様に構成される本発明の円筒ころ軸受によれば、円筒ころがスキューし、各円筒ころの両端面外周縁部と鈔の内側面部分とが摺接しても、この摺接部に働くエッチロードが小さくて済む。又、摺接部に流体くさび膜である油膜形成が効率良く行なわれ、上記摺接部に著しい摩擦に結び付く様な金属接触が起こりにくくなる。この結果、上記内側面部分の摩擦防止が図られる。次に、これらの理由を詳細に説明する。

【0012】先ず、エッチロードを小さくする為には、円筒ころ5がスキューした場合にもこの円筒ころ5の端面外周縁部が、鈔7の先端縁ではなく平坦な内側面に当接する様に、これら円筒ころ5と鈔7の内側面との当接位置を規制する事が望ましい。例えば、図2~3に示す様に、内輪2の中心軸に対して垂直方向に広がる内側面\*

\*11を有し、内輪軌道1からの高さがhである1対の鈔7、7の間に、長さ寸法がl<sub>r</sub>である円筒ころ5を配置した場合（従来形状）を考える。この円筒ころ5の一方（図2の右方）の端面12を一方の鈔7の内側面につき当てた場合に、上記円筒ころの他方（図2の左方）の端面12と他方の鈔7の内側面との間にはΔ1なる隙間が形成される。Δ1/l<sub>r</sub> = ζ (< 1) とし、上記円筒ころ5がスキューする事なく上記端面12と内側面11とが当接した場合に於ける、両面12、11同士の接触長さを2bとした場合に、円筒ころ5のスキュー角φは次の(1)式で表される。

【0013】  
【数1】

$$\psi = \sin^{-1} \left[ \frac{2b l_r (1 + \zeta) - \sqrt{\{2b l_r (1 + \zeta)\}^2 - 8 \zeta l_r^2 (l_r^2 + b^2)}}{2 (l_r^2 + b^2)} \right] \quad (1)$$

【0014】上述の様に、ζ < 1であるから、上記(1)式は次の(2)式で近似する事ができる。

φ ≈ sin<sup>-1</sup> (Δ1/2b) ---- (2)

【0015】円筒ころ軸受の設計を行なう場合に於いて、各円筒ころ5の直径D、各円筒ころ5の両端外周縁部に形成した面取り量C（図3）、各円筒ころ5の長さ寸法l<sub>r</sub>、各円筒ころ5が当接する軌道面の直径D<sub>r</sub>を決定すれば、上記(2)式中のbはhのみの関数となる。従って、上記スキュー角φを表す式は、次の(3)式で表す事ができる。

φ = f (h, Δ1) ---- (3)

即ち、スキュー角φは、鈔7の高さhと、当該位置に於ける隙間Δ1のみの関数となる。

【0016】上記隙間Δ1を一定とした場合には、上記(1)式又は(2)式から、鈔7の高さhの増大に伴ってbが大きくなるほど、上記スキュー角φが小さくなる事が解る。但し、この状態では、円筒ころ5の両端外周縁部と各鈔7、7の端縁部とが当接し、当接部に大きなエッチロードが加わる。一方、図4に示す様に、1対の鈔7、7の内側面11a、11aを傾斜させ、これら両内側面11a、11a同士の間隔が、上記1対の鈔7、7に挟まれた軌道面（例えば内輪軌道1）から離れるほど広くして、上記高さhが大きくなるほど上記隙間Δ1が大きくなる様にした場合には、上記スキュー角φは図5に示す様に、鈔7の高さhに対し二次元的に変化する。そして、鈔7の高さがh<sub>0</sub>の点で、上記スキュー角φは最小値ψ<sub>min</sub>となる。

【0017】これから明らかな様に、前記(1)式に基づき、H<sub>0</sub> < h<sub>0</sub> < H<sub>1</sub>となる様に、上記高さhに応じた隙間Δ1の変化量、即ち前記各内側面11a、11a

の傾斜角度並びに高さH<sub>0</sub>、H<sub>1</sub>を決定すれば、円筒ころ5がスキューした場合にもこの円筒ころ5の端面外周縁部が、鈔7、7の先端縁ではなく平坦な内側面11a、11aに当接する様になって、エッチロードの低減を図れる。

【0018】尚、上記不等式中、H<sub>0</sub>は平坦な内側面11aの基端の高さ位置を表している。この高さ位置H<sub>0</sub>は、例えば図4に示す様に、鈔7、7の基端部に研削用の逃げ13、13が存在する場合には、この逃げ13、13の高さを言い、逃げがない場合には、各鈔7、7の内側面11a、11aと両鈔7、7に挟まれた軌道面との間の面取りの高さ寸法を言う。又、H<sub>1</sub>は、平坦な内側面11a、11aの終了高さ位置を言い、鈔7、7の高さHから、各鈔7、7の先端縁に形成した面取りの寸法を引いた寸法を言う。

【0019】上述の様に、各円筒ころ5の両端部と鈔7、7の内側面11a、11aとの当接部位置を規制する為には、上記内側面11a、11aを角度θだけ傾斜させる事が必要であるが、この傾斜角度θが5分未満の場合には、円筒ころ5端面の製作誤差等に起因して、殆ど効果を得られない場合がある。そこで、上記傾斜角度θの下限値を5分とした。

【0020】反対に、上記傾斜角度θが大きくなり過ぎると、前記スキュー角φが大きくなり過ぎ、円筒ころ軸受の回転抵抗が大きくなるだけでなく、円筒ころ5及び内輪2等の軌道輪の摩擦が著しくなる原因となる。即ち、上記各内側面11aの基端部と円筒ころ5の端面との間には隙間ΔSが存在する為、傾斜角度θの増大は上記スキュー角φの増大に結び付く。そこで、上記傾斜角度θの上限値を3度とした。

(4)

特開平7-12119

5

6

【0021】次に、円筒ころ5がスキューした状態で、この円筒ころ5の端面外周縁部と上記内側面11aとの当接部に働くエッチロードが軽減される理由に就いて、図6~9により説明する。尚、図9は、円筒ころ5の端面外周縁部と鈎7の内側面11aとの当接状態を示す説明図で、図9に①-①で表した曲線は、図8の①-①線で切断した状態での円筒ころ5の表面形状を表している。そして、R<sub>1</sub>は図8の①-①線に沿った円筒ころ5表面の曲率半径を表している。又、図9に②-②で表し\*

\*た曲線は、図8の②-②線で切断した状態での円筒ころ5の表面形状を表している。そして、R<sub>2</sub>は、図8の②-②線に沿った円筒ころ5表面の曲率半径を表している。

【0022】前記摺接部に対応する各部の形状が上述の様である場合に、摺接部に働く接触面圧σは、次の(4)式で表される  
【数2】

$$\sigma = f \left( \frac{1}{R_1} + \frac{1}{R_1'} + \frac{1}{R_2} + \frac{1}{R_2'} \right) \text{----- (4)}$$

尚、上記(4)式中、R<sub>1</sub>'は図8の①-①線で切断した状態での内側面11aの曲率半径を、R<sub>2</sub>'は図8の②-②線で切断した状態での上記内側面11aの曲率半径を、それぞれ表している。本発明の場合、平坦な内側面11aの曲率半径を表すこれらR<sub>1</sub>'、R<sub>2</sub>'は∞で※

※ある。

【0023】従って、本発明の円筒ころ軸受の場合には、上記(4)式中の1/R<sub>1</sub>'、1/R<sub>2</sub>'は0となり、上記接触面圧σは次の(5)式により表される。

【数3】

$$\sigma = f \left( \frac{1}{R_1} + \frac{1}{R_2} \right) \text{----- (5)}$$

【0024】これに対して、前述した従来の円筒ころ軸受の様に、円筒ころの端面が鈎7の先端縁と当接したり、或は鈎7の内側面の傾斜角度が途中で変化し(前記特開昭56-17415号公報記載の発明の場合)、或は上記内側面を湾曲させる(米国特許第4027930号明細書)事で、上記内側面を凸面とした場合には、上記1/R<sub>1</sub>'の1/R<sub>2</sub>'一方又は双方は、無視できない大きさを有する正の値となり、前記(4)式で表されるエッチロードの値も大きくなる。この事から、本発明の円筒ころ軸受の場合には、前記従来構造に比べ、円筒ころ5がスキューした状態でこの円筒ころ5の端面外周縁部と上記内側面11aとの当接部に働くエッチロードが軽減される事が解る。

30

【0025】次に、摺接部への油膜形成が効率良く行なわれる理由に就いて、図10~11により説明する。図10は潤滑油の流れ状態を示している。円筒ころ5の端面と鈎7の内側面11aとの接触点をAとし、内輪2が矢印Vで示す様に反時計方向に回転した場合に潤滑油は、図10に矢印Vで示す速度で流れる。この矢印Vで示した潤滑油の速度(大きさ並びに方向)は、上記接触点Aに於ける鈎7の速度V<sub>1</sub>と転動体5の速度V<sub>2</sub>とを合成したものとなる。

【0026】図11は、図9の③-③線で切断した状態での円筒ころ5と鈎7との表面形状を表している。円筒ころ5の回転に伴って潤滑油は、図11に矢印V'で示す様に上記接触点Aに向けて送り込まれ、この接触点A部分にくさび効果により強固な油膜を形成する。この結果、上記摺接部の摩擦防止が有効に図られる。

【0027】

50

【実施例】次に、本発明の効果を確認する為、本発明者が行なった実験に就いて説明する。実験は図12に示す様な円筒ころ軸受を内輪回転で運転する事により行なった。ころ軸受の内径は4.2mm、外径は7.0mm、幅は1.9mm、円筒ころ5、5の外径(D<sub>1</sub>)及び長さ(L<sub>1</sub>)は何れも7mmである。又、内輪2、外輪4、各円筒ころ5、5は何れも軸受鋼製とした。又、内輪2の内周面複数箇所には凹溝15、15を形成し、各凹溝15、15と一方の鈎の外周面との間に通油孔16、16を設けた。

【0028】又、上記の他、前記図3、4に記載した各部の寸法は次の通りとした。

C=0.4mm

D<sub>1</sub>=4.9mm

H=2.3mm

H<sub>0</sub>=0.5mm

H<sub>1</sub>=2.1mm

θ=35分

ΔS=0.038mm

従って

b=2.7mm

h=1.5mm

Δl=Δl<sub>1</sub>+Δl<sub>2</sub>=0.058mm

である。

【0029】この円筒ころ軸受を、15kgfのラジアル荷重を加えた状態で、上記各凹溝15、15並びに通油孔16、16を通じて潤滑油の供給を行ないつつ、52000r.p.m.で5時間回転させた。この回転試験の前後に、円筒ころ5の端面12及び鈎部7の内側面11aの

(5)

特開平7-12119

7

8

表面形状を測定した。上記端面12の測定部位並びに測定結果を図13に、上記内側面11aの測定部位並びに測定結果を図14に、それぞれ示す。

【0030】測定作業は、図13~14の(A)にそれぞれ矢印αで示す方向から被測定面に近づけてこの被測定面に突き当たった触針を、それぞれ矢印βに示す方向に移動させる事で行なった。測定結果を各図の(B)

(C)に示すが、(B)は上記回転試験前の測定結果を、(C)は回転試験後の測定結果を、それぞれ示している。尚、図13に記載した、円筒ころ5の端面12の測定結果の値は、円筒ころ5の軸方向(図13の上下方向)には1000倍に、直径方向(同じく左右方向)には10倍に、それぞれ拡大して表している。又、図14に記載した、鈔7の内側面11aの測定結果の値は、内輪2の軸方向(図14の上下方向)には1000倍に、直径方向(同じく左右方向)には20倍に、それぞれ拡大して表している。

【0031】この図13~14の(B)(C)を比較すれば明らかな通り、本発明の円筒ころ軸受によれば、円筒ころ5の端面12並びに鈔7、7の内側面11aの摩擦を抑える事ができる。

【0032】尚、上述の説明は、鈔7、7を内輪2の両端部外周面に形成した場合に就いて説明したが、外輪の両端部内周面に鈔を形成した円筒ころ軸受の場合にも、内外周の方向を逆にするのみで、同様の条件により本発明を実施できる事は明らかである。

【0033】  
【発明の効果】本発明の円筒ころ軸受は、以上に述べた通り構成され作用する為、円筒ころ端面並びに鈔内側面の摩擦防止並びに焼き付き防止を図って、円筒ころ軸受を組み込んだ各種機械装置の耐久性、信頼性を向上させる事ができる。

【図面の簡単な説明】  
【図1】本発明の対象となる円筒ころ軸受の1例を示す部分断面図。

【図2】従来の円筒ころ軸受の円筒ころと内輪のみを取り出して示す断面図。

【図3】図2の側方から見た透視図。  
【図4】本発明の円筒ころ軸受を示す、図2と同様の断面図。

面図。

【図5】鈔の内側面と端面外周縁部との接触点の高さ位置と、スキュー角との関係を示す線図。

【図6】円筒ころがスキューした状態を示す正面図。

【図7】図5の上方から見た図。

【図8】円筒ころと鈔との接触状態を説明する為、図7の側方から見た透視図。

【図9】円筒ころと鈔との接触状態を説明する為の部分拡大斜視図。

【図10】潤滑油の送り込み状態を説明する為の、図8と同様の図。

【図11】潤滑油の送り込み状態を説明する、図10の③-③線に沿った拡大断面図。

【図12】本発明の効果を確認する為の試験に使用した転がり軸受の断面図。

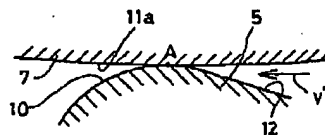
【図13】本発明の円筒ころ軸受に組み込んだ円筒ころ端面の表面形状測定位置と、試験前後に於ける表面形状を示す図。

【図14】本発明の円筒ころ軸受に組み込んだ内輪の鈔部内側面の表面形状測定位置と、試験前後に於ける表面形状を示す図。

【符号の説明】

- 1 内輪軌道
- 2 内輪
- 3 外輪軌道
- 4 外輪
- 5 円筒ころ
- 6 保持器
- 7 鈔
- 8 転動面
- 9 両端面
- 10 面取り部
- 11, 11a 内側面
- 12 端面
- 13 逃げ
- 14 転動面
- 15 凹溝
- 16 通油孔

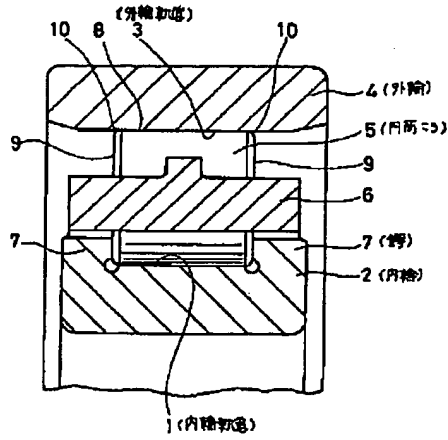
【図11】



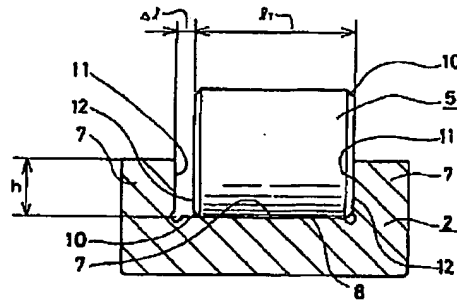
(6)

特開平7-12119

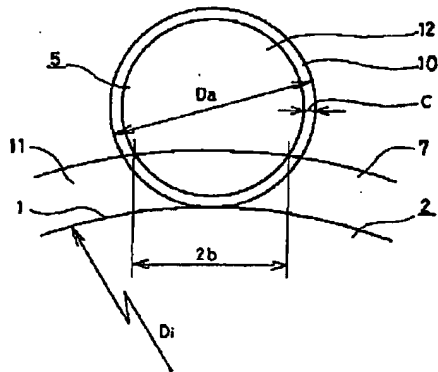
【図1】



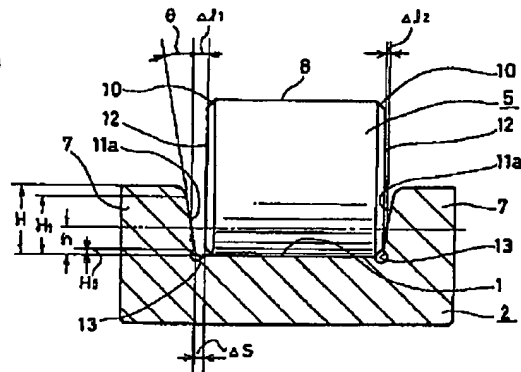
【図2】



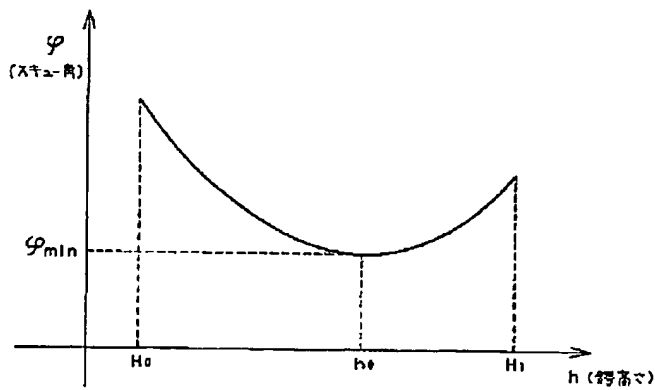
【図3】



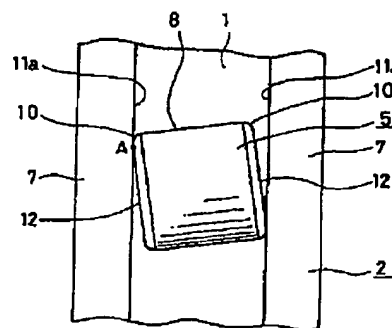
【図4】



【図5】



【図6】

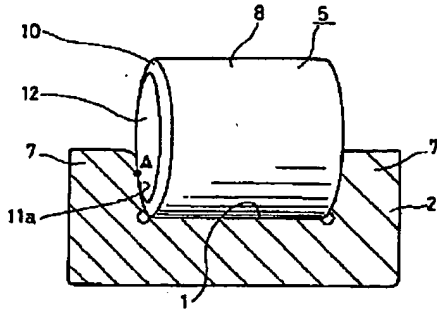




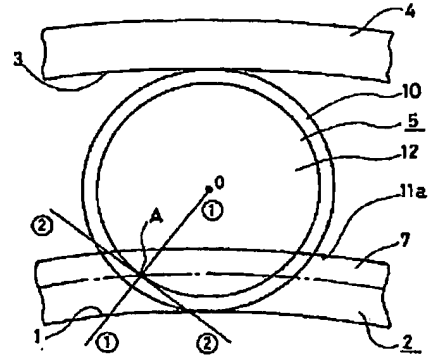
(7)

特開平7-12119

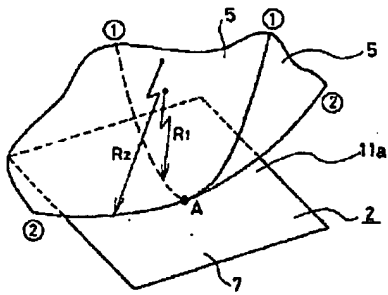
【図7】



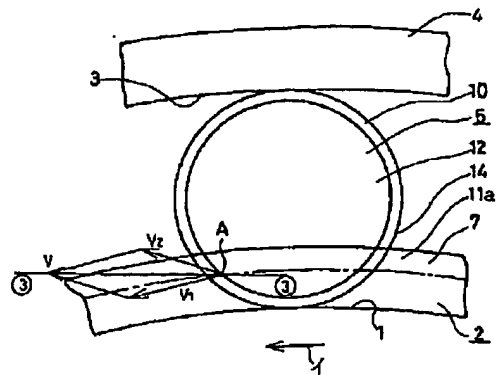
【図8】



【図9】



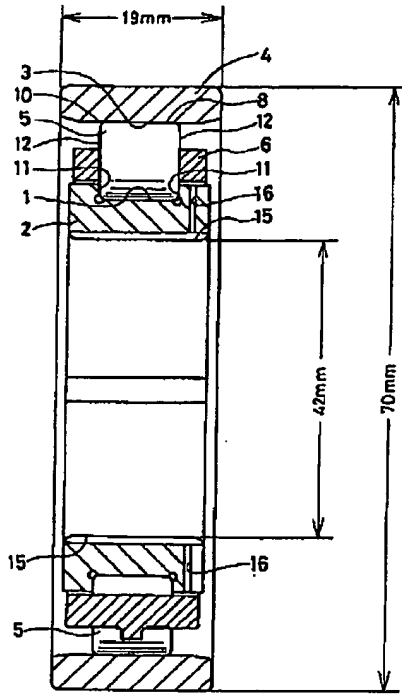
【図10】



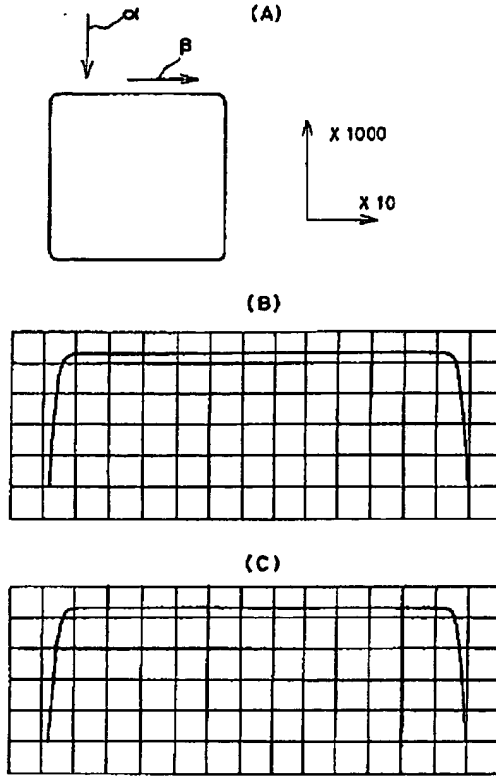
(8)

特開平7-12119

【図12】



【図13】



(9)

特開平7-12119

【圖14】

